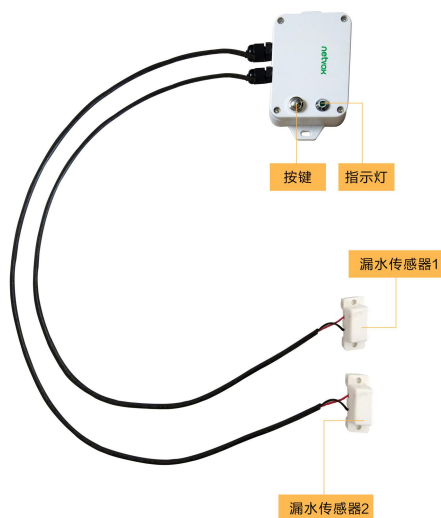


Wireless Water Leakage Sensor

Wireless Sensor Network Based on LoRa Technology



图一 R718WA2 外观图 (以实物为准)

Copyright©Netvox Technology Co., Ltd.

This document contains proprietary technical information which is the property of NETVOX Technology. It shall be maintained in strict confidence and shall not be disclosed to other parties, in whole or in part, without written permission of NETVOX Technology. The specifications are subject to change without prior notice.

Wireless Water Leakage Sensor

概述

本设备是 2 路漏水检测的报警设备。当漏水 Sensor 检测到漏水，会发出报警信息给网关，当漏水 Sensor 检测没有漏水时，它会发送出恢复正常的信息给网关，其采用 SX1276 无线通信模块。

主要特性

- 采用 SX1276 无线通信模块
- 2 节 ER14505 锂电池并联供电
- 2 路漏水检测
- 底座附有磁铁，可吸附于铁质物体
- 防护等级 IP65/IP67 可选
- 漏水 sensor 可耐温 50 度（理论值）。
- 相容 LoRaWAN™ Class A
- 採用跳頻擴頻技術
- 可通過第三方軟體平臺進行配置參數，讀取數據及通過 SMS 文本和電子郵件設置警報（可選擇）
- 可適用於第三方平臺：Actility/ThingPark, TTN, MyDevices/Cayenne
- 產品低功耗，支持更長的電池使用壽命長

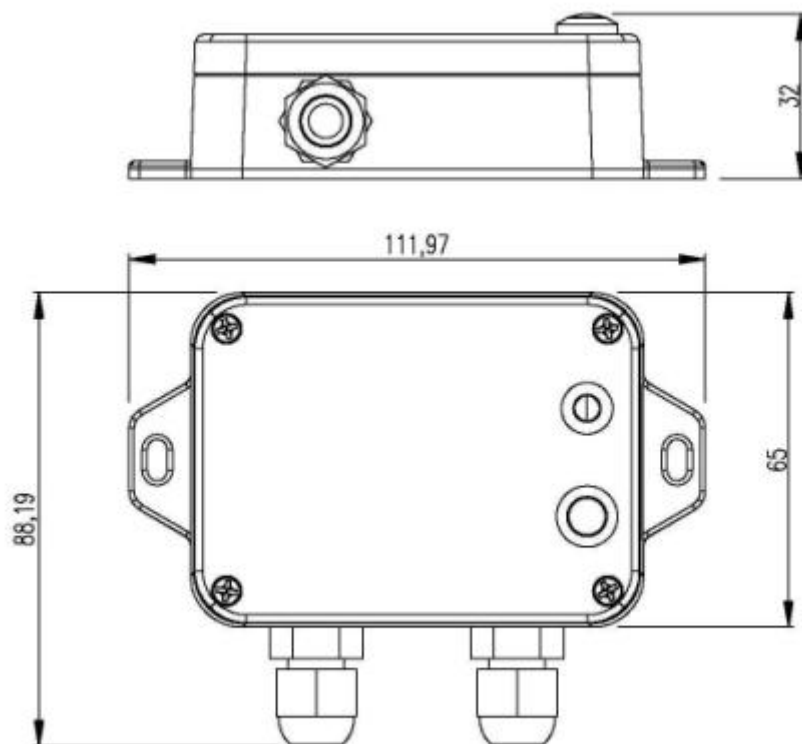
注*：電池壽命由感測器報告頻率和其他變數決定，請參考
http://www.netvox.com.tw/electric/electric_calc.html
在這個網站上，用戶可以找到不同配置各種型號的電池壽命

应用场景

- 机房
- 仓库
- 智能家居
- 档案馆
- 空调
- 半导体厂房
- 数据中心

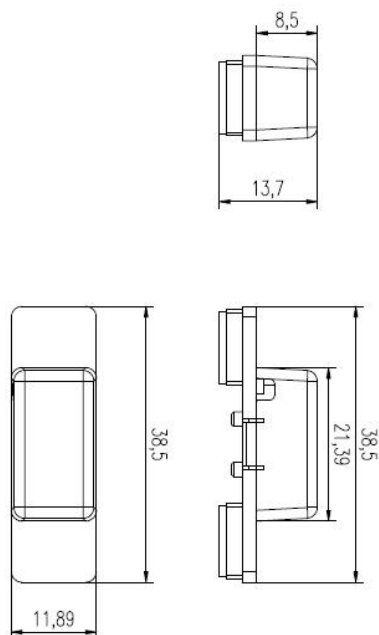
尺寸规格

Wireless Water Leakage Sensor



图二 主机外壳尺寸图

主机外壳尺寸：112mm x 88.2mm x 32mm



图三 漏水 sensor 外壳尺寸

Wireless Water Leakage Sensor

漏水 sensor 外壳尺寸：38.5*11.89*13.7mm。

电气特性

供电方式	2 节 ER14505 锂电池并联, 单节锂电池规格 (3.6V, 2400mah), 锂电池具体规格以实际出货为准。
电池使用寿命	电池使用寿命 5 年 (条件: 环境温度 25°C, 15min report 一次, txpower=20dBm, LoRa 扩频因子 SF=10)
睡眠电流	23uA
唤醒电流	唤醒电流 (无 lora 发射和接收数据时) 范围值 0.8mA-20mA。
电池低压报警值	3.2V
电池测量精确度	±0.1V

R100H 模组特性

唤醒电流	(0.8mA-8mA)@3.3V
射频接收电流	11mA @3.3V
射频发射电流	120mA @3.3V

*具体的电气特性会根据电源电压的不同而有所变化

射频特性

频率范围	863MHz-928MHz 470MHz-510MHz
功率输出	US915 20dbm; AS923 16dbm; AU915 20dbm; CN470 19.15dbm; EU868 16dbm; KR920 14dbm; IN865 20dbm;
接收灵敏度	-136dBm (LoRa, Spreading Factor=12, Bit Rate=293bps); -121dBm (FSK, Frequency deviation=5kHz, Bit Rate=1.2kbps)
天线类型	内置天线
通信距离	10km (可视直线无障碍传输距离, 实际传输距离依环境而定)
数据传输速率	0.3kbps~50kbps
调制方式	LoRa/FSK (备注: 可选择其中一种)
可支持的 LoRaWAN 频段	EU863-870, US902-928, AU915-928, KR920-923, AS923, CN470-510 (备注: 频段可选, 需在出厂前做配置)

转接线特性

Wireless Water Leakage Sensor

转接线规格	UL2547 24AWG
转接线最大外径	3.5mm
转接线长度	1000mm (±10mm)
转接线耐燃等级	VW-1
转接线线长上限	300m(理论值)

物理特性

主机外壳尺寸	L:112mm*W:88.2mm*H:32mm,
漏水 sensor 外壳尺寸	L:38.5*11.89*13.7mm,
本体重量	约 151g
环境温度范围	-20℃ ~ 55℃
环境湿度范围	<90%RH(不凝结)
存储温度范围	-40℃ ~ 85℃

注：硬件可能会随版本更新而更新，以实际产品为准